

## АДМИНИСТРАЦИЯ ШИМСКОГО МУНИЦИПАЛЬНОГО РАЙОНА

### ПОСТАНОВЛЕНИЕ

от 21.02.2019 № 164

р.п. Шимск

**Об утверждении дизайн-проекта благоустройства территории общего пользования, расположенной около Дома культуры по ул. Ленина, р.п. Шимск**

В соответствии со статьей 14 Федерального закона от 06 октября 2003 года № 131-ФЗ «Об общих принципах организации местного самоуправления в Российской Федерации», постановлением Администрации Шимского муниципального района от 29.11.2017 № 1479 «Об утверждении муниципальной программы «Формирование современной городской среды на территории Шимского городского поселения на 2018-2022 годы», Администрация Шимского муниципального района **ПОСТАНОВЛЯЕТ:**

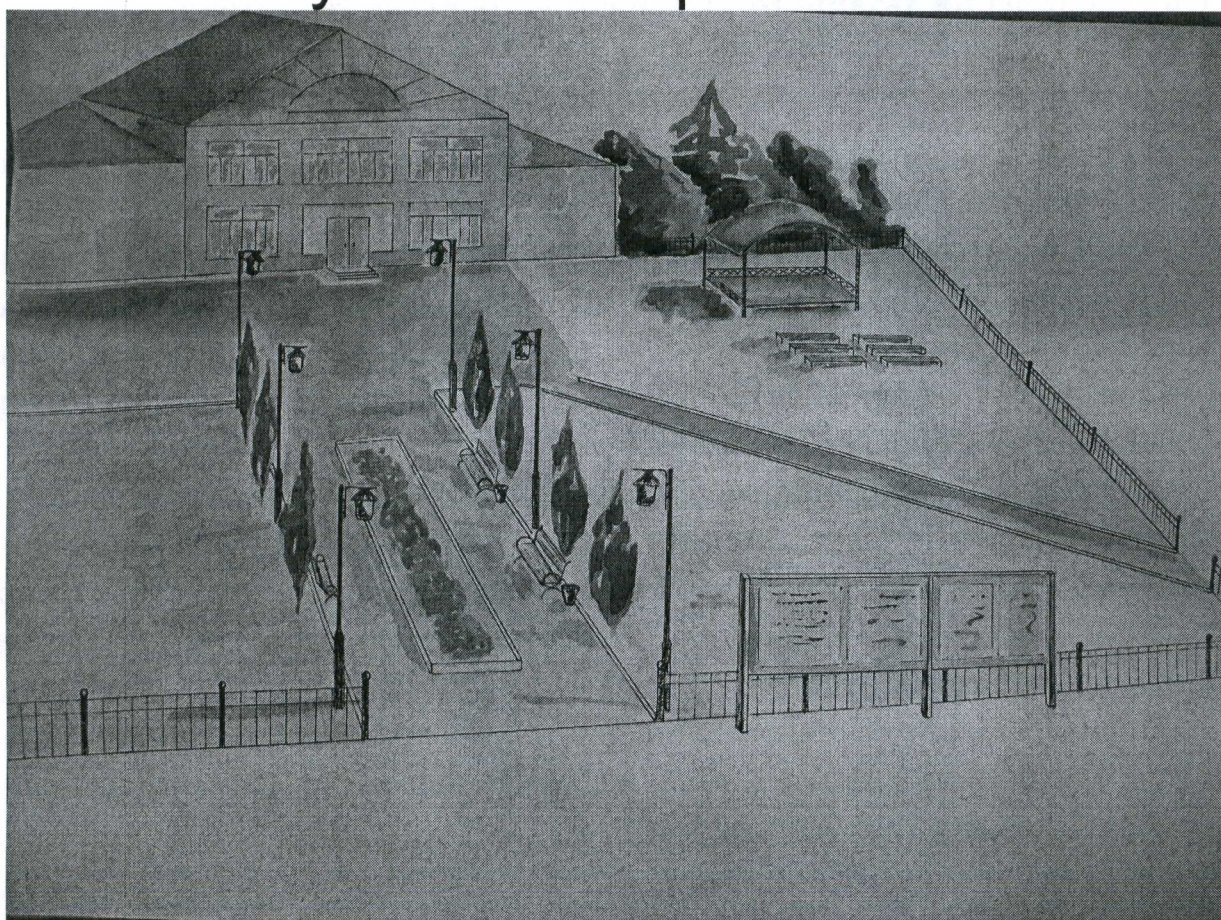
1. Утвердить прилагаемый дизайн-проект благоустройства территории общего пользования, расположенной около Дома культуры по ул. Ленина, р.п. Шимск в рамках муниципальной программы «Формирование современной городской среды на территории Шимского городского поселения на 2018-2022 годы» на 2019 год.

2. Опубликовать постановление на официальном сайте Администрации Шимского муниципального района в информационно - телекоммуникационной сети «Интернет» (шимский.рф).

Первый заместитель  
Главы администрации  
муниципального района **А.Ю. Шишкин**



ДИЗАЙН-ПРОЕКТ  
БЛАГОУСТРОЙСТВА ТЕРРИТОРИИ  
ОБЩЕГО ПОЛЬЗОВАНИЯ  
У ДОМА КУЛЬТУРЫ  
по ул. Ленина р.п. Шимск



адрес: Российская Федерация,  
Новгородская область, р.п. Шимск,  
ул. Ленина, д. 8А

р.п. Шимск  
2019

## Пояснительная записка

Дом культуры расположен в центре поселка Шимск, на пересечении дорог федерального и областного значения. В настоящий момент это одно из наиболее оживленных общественных мест для населения. Перед инициаторами проекта стояла задача создать пространство, позволяющее населению сделать место для культурно – развлекательного отдыха, не создающую препятствий для населения, а также сформировать безопасную и комфортную среду для отдыха.

Дом культуры – это место где родители с маленькими детьми, пожилые люди, молодежь – каждый может отдохнуть, в ожидании любимого фильма, спектакля, массового мероприятия или дискотеки. Комплексное благоустройство территории запланировано на 3 года.

### Мероприятия:

Перечень работ по благоустройству территории общего пользования в рамках муниципальной программы «Формирование современной городской среды на территории Шимского городского поселения на 2018 - 2022 годы» предусматривает проведение следующих видов работ:

укладка тротуарной плитки с бортовым камнем, устройство цветника, установка сцены, асфальтирование площадки перед ДК, установка урн, установка скамеек, асфальтирование дорожки от здания ДК, установка МАФ, установка информационного стенда, установка ограды, озеленение.

I этап:

Объемы и источники финансирования на 2018 год:

Всего: 254868 рубль.

Виды работ: укладка тротуарной плитки с бортовым камнем, устройство цветника, установка 4 скамеек.

II этап:

Объемы и источники финансирования на 2019 год:

Областной и федеральный бюджеты – 602 756 рублей,  
бюджет Шимского городского поселения 124 040 рублей.

Всего: 726 796 рубль.

Виды работ: асфальтирование площадки перед ДК, установка урн, асфальтирование дорожки от здания ДК, установка нового информационного стенда, озеленение, установка МАФ (цветочные вазоны)

III этап:

Объемы и источники финансирования на 2020 год (примерно):

федеральный бюджет – 250 000 рублей,  
областной бюджет - 150 000 рублей,  
бюджет Шимского городского поселения 100 000 рублей.

Всего: 500000 рубль.

Виды работ: установка сцены, установка информационного стенда, установка ограды, озеленение.

Мероприятия для маломобильных групп населения:

при благоустройстве территории отсутствуют бордюры при сопряжении между тротуарами и дорогами для формирования безбарьерного каркаса благоустраиваемой территории. Вышеуказанные мероприятия по благоустройству территории общего пользования позволит улучшить техническое состояние территории и обеспечит благоприятные условия для отдыха населения, что положительно отразится и на повышении качества жизни в целом.

**Дефектная ведомость**

**благоустройства территории общего пользования у Дома культуры по ул. Ленина р.п. Шимск 2019 год (2-ый этап)**

№ п/п	Наименование работ	Ед. изм.	Количество
1	Разработка грунта вручную в траншеях	100 м3 грунта	0,17693
2	Расчистка площадей от кустарника вручную	100 м2	0,3
3	Разборка фундамента стенда	1 м3	2
4	Установка бортовых камней бетонных при других видах покрытий	100 м бортового камня	0,8
5	Устройство подстилающих и выравнивающих слоев оснований из песчано-гравийной смеси	100 м3	0,3
6	Устройство асфальтобетонных покрытий	100 м2 покрытия	4,45
7	Установка бортовых камней бетонных при других видах покрытий	100 м	1,65
8	Установка урн	шт.	4
9	Подготовка стандартных посадочных мест для деревьев-саженцев	шт.	4
10	Установка металлических столбов высотой до 4 м. с погружением в бетонное основание	100 столбов	0,03
11	Установка вазонов	100 шт.	0,02

**Вид до благоустройства**

**Визуализация элементов благоустройства  
I этап 2018 год  
укладка тротуарной плитки с бортовым камнем**



цветник



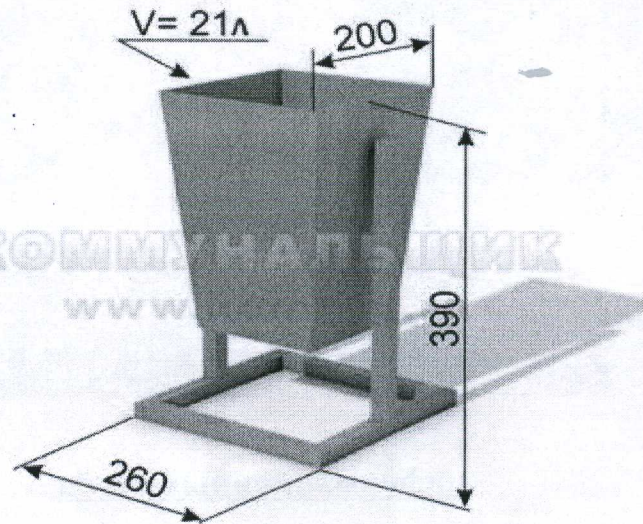
скамья



**Арт. 006-003**

## II этап 2019 год

### урна



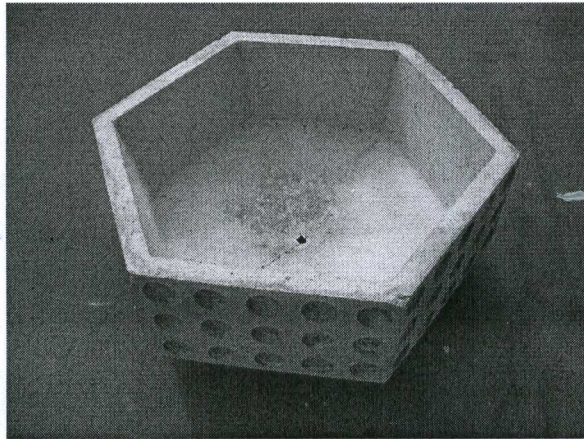
**Арт. 004-008**

### асфальтирование



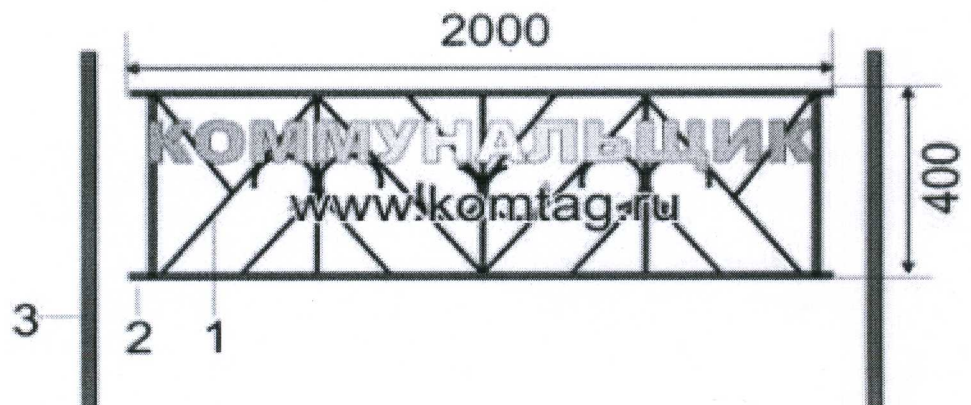
озеленениеинформационный стенд



**ЦВЕТОЧНЫЕ ВАЗОНЫ**

**III этап 2020 год**  
**ограждение**

**009-0400-011**



10

сцена

